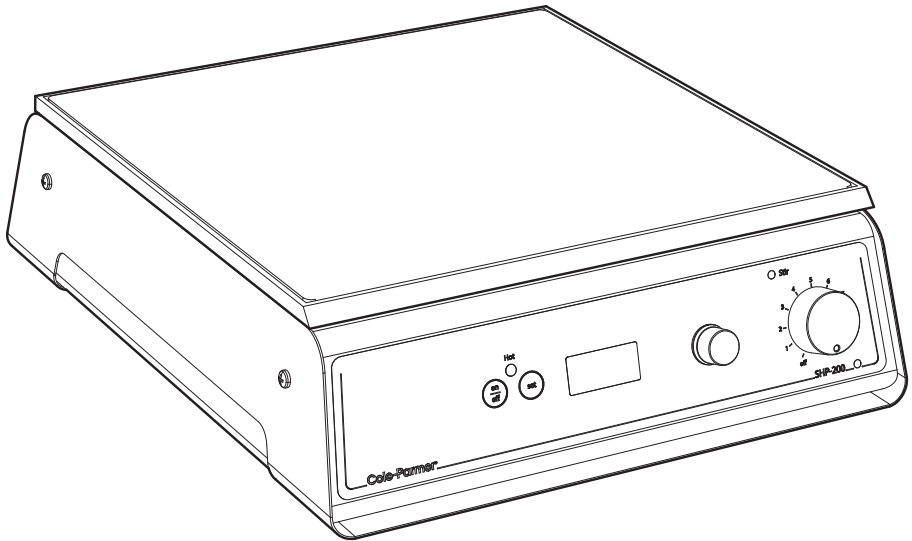


Cole-Parmer®

HP-200 Series

Hotplate & Hotplate Stirrers



Instruction Manual
260-009 Version 1.2

Cole-Parmer®
essentials

English

Before Use

Thank you for purchasing this Cole-Parmer product. To get the best performance from the equipment, and for your own safety, please read these instructions carefully before use.

If the equipment is not used in the manner described in this manual the protection provided may be impaired.

This equipment is designed to operate under the following conditions:-

- ❖ For indoor use only
- ❖ Use in a well ventilated area
- ❖ Ambient temperature range +5°C to +40°C
- ❖ Altitude to 2000m
- ❖ Relative humidity not exceeding 80%
- ❖ Mains supply fluctuation not exceeding 10%
- ❖ Overvoltage category II IEC60364-4-443
- ❖ Pollution degree 2 IEC664
- ❖ Use with a minimum distance all around of 200mm from walls or other items

Electrical Installation

Before connection please read and understand this instruction manual and ensure that the line supply corresponds to that shown on the rating plate.



120V, 60Hz, ~, single phase.
230V, 50Hz, ~, single phase.

Power consumption is:

| Model | Power |
|--------------|-------|
| ST-200-L-S | 50W |
| HP-200D-L-S | 600W |
| SHP-200D-L-S | 650W |
| HP-200-IR-L | 900W |
| SHP-200-IR-L | 950W |
| HP-200D-L-C | 1200W |
| SHP-200D-L-C | 1250W |
| HP-200D-XL-S | 1500W |
| HP-200D-XL-C | 2250W |



THIS INSTRUMENT MUST BE EARTHED

All models are supplied with two mains leads fitted with IEC plugs for connection to the instrument. One has a U.K. 3 pin plug and the other has a 2 pin "Schuko" plug for connection to the mains. Choose the lead appropriate for your electrical installation and discard the other.

Should neither lead be suitable, take the lead with the U.K. plug and replace the plug with a suitable alternative. This involves cutting off the moulded plug, preparing the cable and connecting to the rewirable plug in accordance with its instructions.

IT IS IMPORTANT THAT THIS OPERATION SHOULD ONLY BE UNDERTAKEN BY A QUALIFIED ELECTRICIAN

NOTE: Refer to the equipment's rating plate to ensure that the plug and fusing are suitable for the voltage and wattage stated.

The wires in the mains cable are coloured as follows:

| | |
|------------------|---------|
| BROWN or BLACK - | LIVE |
| BLUE or WHITE - | NEUTRAL |
| GREEN / YELLOW - | EARTH |

The instruments are fitted with an IEC socket at the rear of the instrument for connection of the mains lead. The appropriate mains lead should be connected BEFORE connection to the mains supply.

Should the mains lead need replacement a cable of 1mm² of harmonised code H05W-F connected to an IEC320 plug should be used.

N.B. The UK mains lead is protected by a 10A fuse mounted in the plug top.

IF IN DOUBT CONSULT A QUALIFIED ELECTRICIAN

When connected to the mains electricity supply, digital models will show "OFF" on their display, and analogue models will illuminate with a green light on their front panel.

Safety Advice Before Use

- ❖ If the mains supply is interrupted the unit will restart with its current settings on the restoration of the electricity supply.
- ❖ Do not use an instrument with a ceramic top if the top plate is scratched, chipped or shows signs of chemical etching.
- ❖ Position the instrument on a firm level surface away from any heat sensitive or flammable material.
- ❖ Do not use the unit with flammable liquids or in a hazardous atmosphere.
- ❖ There is a danger of liquid spills if vessels are stirred too vigorously. Always build stirrer speed slowly and never stir faster than necessary.
- ❖ Never move or carry the instrument until it has been switched off and allowed to cool.
- ❖ Never move or carry the unit with containers on the top plate or while the instrument is connected to the mains electricity supply.

Hot Surfaces



WARNING: The top surface of the instrument may be HOT. Do not leave heaters switched on when not in use.



WARNING: When the surface becomes too hot to touch the red "HOT" warning light on the front panel will begin to flash. This will continue to flash while the plate temperature is above 50°C even if the unit is switched off as long as it is connected to the electricity supply.



WARNING: Do not disconnect or switch off the electricity supply until the "HOT" warning light has ceased flashing.



WARNING: The plate may still be hot when large masses are left on the plate, even though the "HOT" warning light has gone out.



WARNING: The top surface of the instrument may be HOT, especially in free air when a surface temperature of up to 450°C can be achieved on some of the ceramic top models and 300°C on the metal top models.

Operation

Note: When using any of the ceramic hotplates (HP-200D-L-C, SHP-200D-L-C, HP-200D-XL-C, HP-200-IR-L and SHP-200-IR-L) at temperatures over 180°C, the base of any equipment or any conductive/thermal conductive material used to protect the ceramic plate must not make contact with the ceramic plate outside the Hot Zone, see figures 1, 2, 3 and 4.

Antylia Scientific Ltd will not accept liability for any damage incurred as a result of improper use.

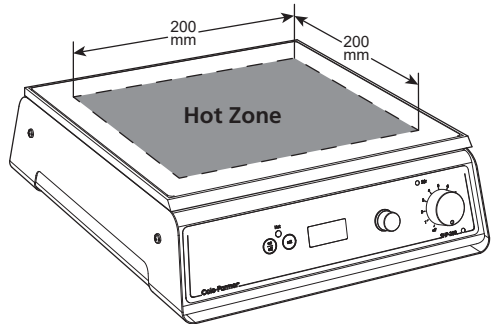


Figure 1 - HP-200D-L-C and SHP-200D-L-C

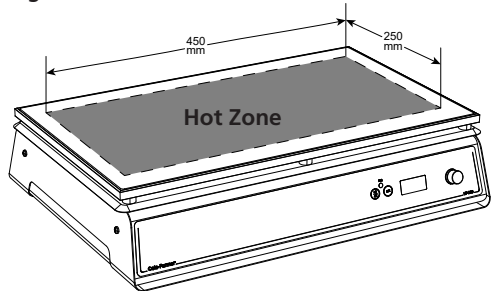


Figure 2 - HP-200D-XL-C

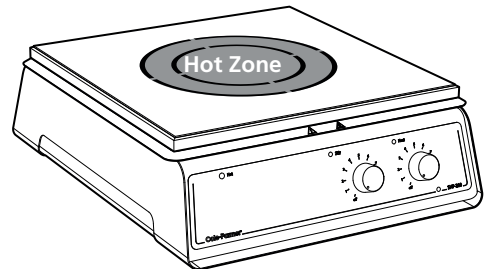


Figure 3 - HP-200-IR-L and SHP-200-L-C

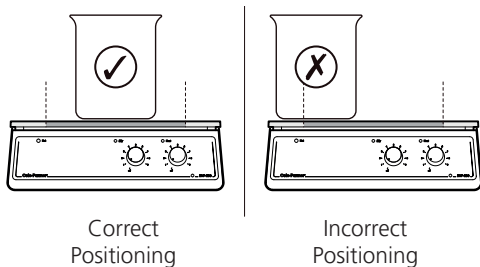


Figure 4

Heating

Models HP-200D-L-S, SHP-200D-L-S, HP-200D-XL-S, HP-200D-L-C, SHP-200D-L-C and HP-200D-XL-C:

When connected to the mains electricity supply the digital display will illuminate and show the word "OFF".

Switch the unit on by pressing the left hand one of the 2 buttons located to the left of the digital display. The display will now show the actual plate temperature in degrees Celsius.

Press and hold the "set" button, the right hand one of the 2 buttons located to the left of the digital display. The display will now show the set temperature.

The set temperature may be adjusted by turning the knob located to the right of the digital display whilst continuing to hold in the "set" button. When the desired setting is displayed release the "set" button. The display will revert to show the actual plate temperature and the instrument will begin to heat.

The set temperature can be observed at any time by pressing the "set" button.

Turning the adjusting knob without pressing the "set" button will have no effect on the hotplate setting.

Models HP-200-IR-L and SHP-200-IR-L:

The knob labelled "Heat" on the front panel controls the heat output and hence the plate temperature. When the heat is switched on the amber pilot light illuminates.

The knob is graduated from 1 - 9. Increasing the value increases the heat output.

In operation only the area defined by the pattern will become fully heated. The outer edges remain cooler for safety considerations.

Vessels larger than the described area should not be used. Failure to observe this could give rise to overheating of the outer parts of the instrument.

NOTE: To prevent overheating of the infrared heater a temperature limiter is fitted which switches off the heater should the temperature exceed 580°C.

Stirring

Models ST-200-L-S, SHP-200D-L-S, SHP-200D-L-C and SHP-200-IR-L:

The knob labelled "Stir" on the front panel controls the stirrer speed.

It is labelled with an arbitrary numeric scale, 1 - 9 and turning the knob to a higher setting increases stirrer speed.

When the stirrer is switched on the amber pilot light illuminates.

Cleaning and Care

Before attempting cleaning disconnect from the mains electricity supply and ensure that the top is cool.

Periodically clean the body of the instrument using a damp cloth and mild detergent solution. Do not use harsh or abrasive cleaning agents.

Ceramic top models: The ceramic top is very easy to keep clean. A damp cloth will normally remove most types of contamination. For more difficult stains a domestic cream cleanser is recommended. Cleaning is made easier if spillages are attended to promptly. In any case, spillages of alkali, phosphoric acid and hydrofluoric acid **MUST** be removed immediately as these chemicals can attack and damage the glass ceramic. Ensure that the appropriate safety precautions are observed.

During cleaning and general operation take care not to scratch the surface of the top plate as this could result in subsequent thermal breakage.

WARNING: A ceramic top which is scratched, chipped, chemically etched or damaged must not be used.

Metal top models: The metal top plates should be cleaned using a damp cloth and mild detergent solution. Do not use harsh or abrasive cleaning agents. Cleaning is made easier if spillages are attended to promptly. In any case, spillages of acids and alkalis **MUST** be removed immediately as these chemicals can attack and damage the aluminium alloy. Ensure that the appropriate safety precautions are observed.

Servicing and Repair

This product range does not require any routine servicing.

Note: There are no internal user replaceable parts

In the event of product failure any repair or replacement of parts should only be undertaken by suitably qualified personnel. For advice please contact the Service Department of Antylia Scientific quoting model and serial number.

Only spare parts supplied or specified by Antylia Scientific or its agents should be used. Fitting of non-approved parts may affect the performance of the safety features designed into the instrument.

Note: The magnetic stirrer drive utilises strong magnets.

If in any doubt, please contact the Service Department of Antylia Scientific or the point of sale.

Antylia Scientific Ltd.
Beacon Road,
Stone, Staffordshire,
ST15 0SA, United Kingdom
Tel: +44 (0)1785 810475
Email: cpSERVICE@antylia.com
Web: www.coleparmer.com

Français

Avant utilisation

Si le matériel n'est pas utilisé de la manière décrite dans le présent manuel, la protection fournie risque d'être amoindrie.

Ce matériel est conçu pour fonctionner dans les conditions suivantes:

- ❖ Utilisation en intérieur uniquement
- ❖ Utilisation dans une zone bien ventilée
- ❖ Plage de températures ambiantes de +5°C à +40°C
- ❖ Altitude jusqu'à 2000m
- ❖ Humidité relative ne dépassant pas 80%
- ❖ Fluctuations d'alimentation secteur ne dépassant pas 10% de la tension nominale
- ❖ Surtension de catégorie II IEC 60364-4-443
- ❖ Pollution de degré 2 IEC664

Installation électrique

Avant de procéder au branchement, prenez le temps de lire et comprendre ce manuel d'instructions et assurez-vous que l'alimentation de la ligne correspond à celle indiquée sur la plaque signalétique.



120V, 60Hz, ~, monophasée
230V, 50Hz, ~, monophasée

La puissance consommée est:

| Modèle | Puissance |
|--------------|-----------|
| ST-200-L-S | 50W |
| HP-200D-L-S | 600W |
| SHP-200D-L-S | 650W |
| HP-200-IR-L | 900W |
| SHP-200-IR-L | 950W |
| HP-200D-L-C | 1200W |
| SHP-200D-L-C | 1250W |
| HP-200D-XL-S | 1500W |
| HP-200D-XL-C | 2250W |



CE MATERIEL DOIT ETRE RELIE A LA TERRE

Tous les modèles sont livrés avec deux cordons secteur équipés de prises IEC à connecter à l'instrument. L'un présente une fiche britannique à 3 broches et l'autre possède une fiche "Schuko" à 2 broches pour le branchement sur secteur. Choisir le cordon approprié pour votre installation électrique et jeter l'autre.

Si ni l'un ni l'autre ne convient, prendre le cordon équipé de la fiche britannique et remplacer cette fiche par une prise de remplacement adaptée. Ceci implique de couper la fiche moulée, préparer le câble et le connecter à la fiche à monter, en conformité avec les instructions de cette dernière.

IL EST IMPORTANT QUE CETTE OPERATION NE SOIT EFFECTUEE QUE PAR UN ELECTRICIEN QUALIFIE

NOTE : Se reporter à la plaque signalétique du matériel pour vérifier que la fiche et le fusible conviennent à la tension et à la puissance indiquées.

Les fils du câble secteur ont les couleurs suivantes:

| | |
|------------------|--------|
| NOIR ou MARRON - | PHASE |
| BLANC ou BLEU - | NEUTRE |
| VERT / JAUNE - | TERRE |

Les instruments sont équipés d'une prise IEC à l'arrière de l'instrument pour le branchement du cordon secteur. Le cordon secteur approprié devra être connecté AVANT branchement à l'alimentation au secteur.

Si le cordon secteur doit être remplacé, un câble de 1mm² au code harmonisé H05W-F connecté à une fiche IEC 320 devra être utilisé.

N.B. : Le cordon secteur britannique est protégé par un fusible 10A monté sur le haut de la fiche.

EN CAS DE DOUTE, CONSULTER UN ELECTRICIEN QUALIFIE

Un fois branchés au secteur, les modèles digitaux afficheront "OFF" à l'écran, tandis que sur les modèles analogues un témoin lumineux vert s'allumera en façade.

Conseils de sécurité avant utilisation

- ❖ Si l'alimentation secteur est interrompue, les appareils redémarreront avec leurs réglages actuels au rétablissement de l'alimentation électrique.
- ❖ Ne pas utiliser un instrument comportant un dessus en céramique si la plaque supérieure est rayée, écaillée, ou montre des signes d'attaque chimique.
- ❖ Positionner l'instrument sur une surface stable et de niveau, loin de toute matière sensible à la chaleur ou inflammable.
- ❖ Ne pas utiliser ces appareils avec des liquides inflammables ou dans une atmosphère dangereuse.
- ❖ Il existe un risque de déversement de liquides si les récipients sont agités trop vigoureusement. Toujours augmenter lentement la vitesse d'agitation et ne jamais agiter plus vite que nécessaire.
- ❖ Ne jamais déplacer ou transporter l'instrument sans l'avoir mis hors tension et laissé refroidir.
- ❖ Ne jamais déplacer ou transporter l'appareil avec des récipients sur la plaque supérieure ou alors que l'instrument est branché à l'alimentation électrique secteur.

Surfaces chaudes



AVERTISSEMENT : La face supérieure de l'appareil peut être CHAUDE. Ne pas laisser le dispositif de chauffage sous tension lorsque l'appareil n'est pas utilisé.



AVERTISSEMENT : Lorsque la surface devient brûlante au toucher, le voyant rouge « HOT » présent sur la face avant se met à clignoter. Il continue à clignoter tant que la température de la plaque est supérieure à 50 °C, même si l'appareil est mis hors tension, et aussi longtemps qu'il est relié à l'alimentation électrique.



AVERTISSEMENT : Ne pas débrancher ou couper l'alimentation électrique tant que le voyant d'avertissement « HOT » clignote.



AVERTISSEMENT : La plaque peut rester chaude lorsque des masses importantes sont laissées sur la plaque, et ce, même si le voyant « HOT » est éteint.



AVERTISSEMENT : La face supérieure de l'appareil peut être CHAUDE, en particulier à l'air libre où une température de surface pouvant aller jusqu'à 450 °C peut être atteinte sur certains modèles dotés d'une surface en céramique et jusqu'à 300 °C sur les modèles à surface métallique.

Utilisation

Remarque : Lors de l'utilisation des plaques chauffantes en céramique (HP-200D-L-C, SHP-200D-L-C, HP-200D-XL-C, HP-200-IR-L et SHP-200-IR-L) à des températures supérieures à 180 °C, la base de tout équipement ou tout matériau conducteur/conducteur thermique utilisé pour protéger la plaque céramique ne doit pas entrer en contact avec cette dernière en dehors de la zone chaude, voir figures 1, 2, 3 et 4.

Antylia Scientific Ltd. décline toute responsabilité pour tout dommage résultant d'une mauvaise utilisation.

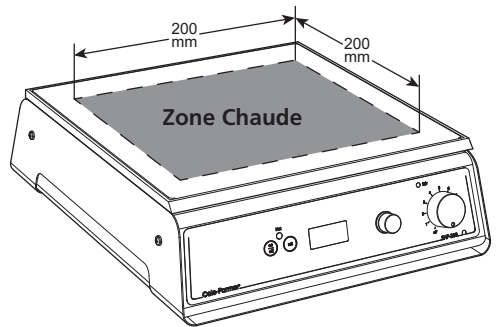


Figure 1 - HP-200D-L-C et SHP-200D-L-C

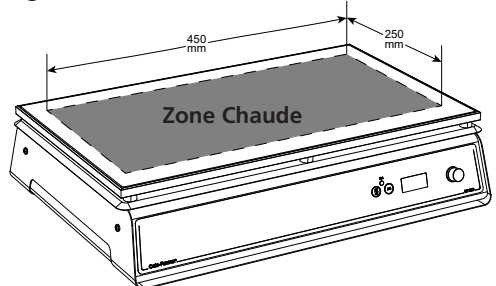


Figure 2 - HP-200D-XL-C

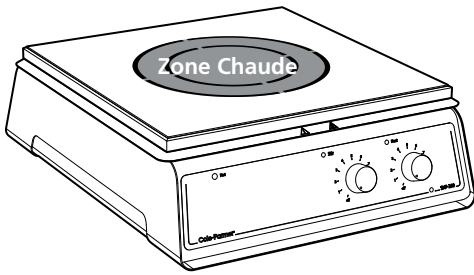


Figure 3 - HP-200-IR-L et SHP-200-L-C

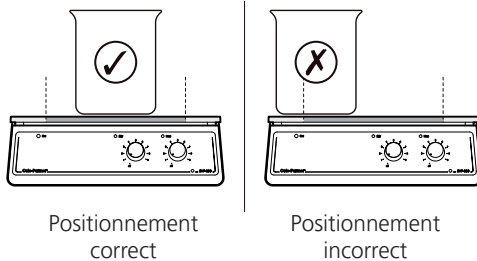


Figure 4

Chauffage

Modèles HP-200D-L-S, SHP-200D-L-S, HP-200D-XL-S, HP-200D-L-C, SHP-200D-L-C et HP-200D-XL-C :

Une fois branché à l'alimentation électrique secteur, l'afficheur numérique s'allume et indique le mot "OFF".

Mettre l'appareil sous tension en appuyant sur le bouton de gauche des 2 boutons situés sur la gauche de l'afficheur numérique. L'afficheur va maintenant indiquer la température réelle de la plaque en degrés Celsius.

Appuyer sur le bouton "set" (appuyer pour régler), le bouton de droite des 2 boutons situés sur la gauche de l'afficheur numérique, et le maintenir enfoncé. L'afficheur va maintenant indiquer la température de consigne.

La température de consigne peut être ajustée en tournant la molette située sur la droite de l'afficheur numérique tout en continuant de maintenir le bouton "set". Une fois le réglage voulu affiché, relâcher le bouton "set".

L'afficheur retourne à l'indication de température réelle de la plaque et l'instrument va commencer à chauffer.

La température de consigne peut être observée à tout moment en appuyant sur le bouton "set".

Tourner la molette de réglage sans appuyer sur la commande "set" n'aura aucun effet sur le réglage de la plaque chauffante.

Modèles HP-200-IR-L et SHP-200-IR-L :

La molette étiquetée "Heat" (chaleur) sur le panneau de façade commande la puissance calorifique et donc la température de la plaque. Lorsque l'appareil est sous tension, le voyant pilote range s'allume.

La molette est graduée de 1 à 9. Augmenter son réglage fait augmenter la puissance calorifique.

En fonctionnement, seule la zone définie par le gabarit est chauffée à fond. Les bords extérieurs restent plus froids pour des considérations de sécurité.

Des récipients plus grands que la zone décrite ne devront pas être utilisés. Ne pas respecter cette règle pourra donner lieu à une surchauffe des parties extérieures de l'instrument.

Attention! Afin d'éviter toute sur-chauffe éventuelle de la lampe infra-rouge, un limiteur de température est installé dans l'appareil et coupera le chauffage si cette température excède 580°C.

Agitation

Modèles ST-200-L-S, SHP-200D-L-S, SHP-200D-L-C et SHP-200-IR-L :

La molette étiquetée "Stir" (agiter) sur le panneau de façade commande la vitesse d'agitation.

Elle est étiquetée à l'aide d'une échelle numérique arbitraire, 1 à 9, et tourner la molette sur un réglage supérieur augmente la vitesse d'agitation.

Lorsque l'agitateur est sous tension, le voyant pilote orange s'allume.

Nettoyage et soin

Avant de tenter de nettoyage l'instrument, débrancher l'alimentation électrique secteur et s'assurer que le dessus est FROID.

Nettoyer périodiquement le corps de l'instrument à l'aide d'un chiffon humide et d'une solution de détergent doux. Ne pas utiliser d'agents nettoyants durs ou abrasifs.

Modèles à dessus céramique : Il est très facile de garder le dessus céramique propre. Un chiffon humide éliminera normalement la plupart des types de contamination. Pour des tâches plus difficiles, une crème à nettoyer domestique est recommandée. Le nettoyage est facilité si l'on s'occupe rapidement des déversements. Dans tous les cas, les déversements de bases, acide phosphorique et acide fluorhydrique DOIVENT être éliminés immédiatement car ces produits chimiques peuvent attaquer et endommager la vitrocéramique. Veiller à respecter les précautions de sécurité appropriées.

Pendant le nettoyage comme en cours d'utilisation en général, prendre soin de ne pas rayer la surface de la plaque supérieure, car cela pourrait entraîner par la suite des ruptures thermiques.

AVERTISSEMENT : Un dessus céramique rayé, écaillé, attaqué par des produits chimiques ou endommagé ne doit pas être utilisé.

Modèles à dessus métallique : Les plaques métalliques devront être nettoyées à l'aide d'un chiffon humide et d'une solution de détergent doux. Ne pas utiliser d'agents nettoyants durs ou abrasifs. Le nettoyage est facilité si l'on s'occupe rapidement des déversements. Dans tous les cas, les déversements d'acides et bases DOIVENT être éliminés immédiatement car ces produits chimiques peuvent attaquer et endommager l'alliage d'aluminium. Veiller à respecter les précautions de sécurité appropriées.

Entretien et réparation

Cette gamme de produits ne nécessite pas d'entretien régulier.

Note : Il n'y a pas de pièces internes remplaçables par l'utilisateur

En cas de défaillance du produit, la réparation ou le remplacement des pièces ne devront être entrepris que par un personnel convenablement qualifié. Pour demander conseil ou recevoir le un manuel d'entretien, veuillez contacter le Service technique de Antylia Scientific en mentionnant le modèle et le numéro de série.

Seules les pièces détachées fournies par Antylia Scientific ou ses agents devront être utilisées. Le montage de pièces non-agrèées peut affecter les performances des caractéristiques de sécurité prévues sur l'instrument.

Note : l'entraînement de l'agitateur magnétique emploie des aimants forts.

En cas de doute, veuillez contacter le Service technique Antylia Scientific ou votre point de vente.

Antylia Scientific Ltd.
Bâtiment le Deltaparc Silic pars Nord 2
7 rue du Canal
BP 55437 Villepinte
95944 ROISSY Charles de Gaulle
France
Tél : +33 1 48 63 77 99
Fax : +33 1 48 63 78 01
Email : cpservice@antylia.com
Web : www.coleparmer.fr

Italiano

Informazioni preliminari

L'inosservanza delle istruzioni riportate nel presente manuale può pregiudicare le protezioni a corredo del prodotto.

L'apparecchio deve essere utilizzato esclusivamente nelle condizioni indicate qui di seguito:

- ❖ In locali chiusi
- ❖ In ambienti adeguatamente ventilati
- ❖ A temperature ambiente comprese fra +5°C e +40°C
- ❖ Ad altitudine massima di 2000 m
- ❖ In ambienti con umidità relativa inferiore all'80%
- ❖ In presenza di variazioni di corrente inferiori al 10%
- ❖ In presenza di sovratensioni di categoria II a norma IEC 60364-4-443
- ❖ Grado di inquinamento 2 IEC664

Installazione elettrica

Prima di effettuare l'allacciamento del prodotto alla rete elettrica, si invitano gli utenti a leggere attentamente il presente manuale d'uso, nonché a verificare che l'alimentazione elettrica erogata corrisponda a quella stampigliata sulla piastra riscaldante.



120 V, 60 Hz, ~, monofase
230 V, 50 Hz, ~, monofase

Il consumo di corrente dei vari modelli è indicato in tabella:

| Modello | Potenza |
|--------------|---------|
| ST-200-L-S | 50W |
| HP-200D-L-S | 600W |
| SHP-200D-L-S | 650W |
| HP-200-IR-L | 900W |
| SHP-200-IR-L | 950W |
| HP-200D-L-C | 1200W |
| SHP-200D-L-C | 1250W |
| HP-200D-XL-S | 1500W |
| HP-200D-XL-C | 2250W |



È OBBLIGATORIA LA MESSA A TERRA DELLO STRUMENTO

Tutti i modelli vengono forniti con due cavi di alimentazione dotati di spine IEC destinate al collegamento allo strumento. Uno è dotato di spina a 3 spinotti inglese, l'altra di una spina "Schuko" a 2 spinotti. Scegliere il cavo idoneo per l'allacciamento alla rete elettrica e gettare l'altro.

Qualora nessuna delle due spine sia idonea, utilizzare il cavo dotato di spina inglese e sostituire la spina; a tal fine, tagliare il cavo, prepararlo e ricollegarlo ad una spina idonea attenendosi alle istruzioni a corredo.

È TASSATIVO AFFIDARE L'ESECUZIONE DI QUESTA OPERAZIONE AD UN ELETTRICISTA QUALIFICATO

NOTA: Leggere le istruzioni stampigliate sulla targhetta d'immatricolazione per verificare che la spina e il fusibile utilizzati siano idonee per la tensione e la potenza indicate sulla targhetta.

Il codice dei fili è indicato qui di seguito:

| | |
|------------------|--------|
| NERO o MARRONE - | FASE |
| BIANCO o BLU - | NEUTRO |
| GIALLO / VERDE - | TERRA |

Gli strumenti sono muniti di presa IEC sul pannello posteriore, destinata al collegamento del cavo di alimentazione. Quest'ultimo deve essere inserito in questa presa PRIMA di inserirlo nella presa di rete.

Qualora si debba sostituire il cavo di alimentazione, utilizzare un cavo da 1mm² con codice armonizzato H05W-F collegato a una spina IEC 320.

N.B. Il cavo di alimentazione per il mercato inglese è protetto da un fusibile da 10A montato nella parte superiore della spina.

IN CASO DI DUBBIO, RIVOLGERSI A UN ELETTRICISTA QUALIFICATO

Quando sono collegati alla rete elettrica, i modelli digitali visualizzano "OFF" sul display, mentre i modelli analogici si illuminano con una luce verde sul pannello frontale.

Norme di sicurezza da osservare prima dell'uso

- ❖ In caso di caduta di corrente, al ripristino della corrente lo strumento viene riavviato con i valori selezionati prima della caduta di corrente.
- ❖ Non utilizzare lo strumento se la base in ceramica è graffiata, scheggiata o presenta danni provocati da sostanze chimiche.
- ❖ Sistemare lo strumento su una superficie solida e piana, lontano da materiali termosensibili o infiammabili.
- ❖ Non utilizzare lo strumento con liquidi infiammabili o in atmosfere pericolose.
- ❖ La mescolatura eccessiva dei contenitori può provocare la fuoriuscita del liquido che contengono. Aumentare gradualmente la velocità dell'agitatore e non raggiungere velocità eccessive.
- ❖ Prima di movimentare o trasportare lo strumento, spegnerlo e lasciarlo raffreddare.
- ❖ Prima di movimentare o trasportare lo strumento, togliere gli eventuali contenitori poggiati sulla piastra e staccare lo strumento dalla presa di corrente.

Superfici calde



ATTENZIONE: La superficie superiore dello strumento potrebbe essere **CALDA**. Non lasciare le piastre riscaldate accese quando non vengono utilizzate.



ATTENZIONE: Quando la superficie diventa troppo calda per essere toccata, la spia di avvertenza temperatura elevata "HOT" inizia a lampeggiare sul pannello frontale. Con l'unità spenta ma ancora collegata all'alimentazione elettrica, questa spia continua a lampeggiare finché la temperatura della piastra è superiore a 50°C.



ATTENZIONE: Non scollegare o spegnere l'alimentazione elettrica finché la spia di avvertenza temperatura elevata "HOT" non ha smesso di lampeggiare.



ATTENZIONE: La piastra potrebbe essere calda quando vi si lasciano sopra oggetti di grandi dimensioni, anche se la spia "HOT" si è spenta.



ATTENZIONE: La superficie dello strumento potrebbe essere **CALDA**, in particolare nell'aria ambiente quando la superficie raggiunge una temperatura di 450°C sui modelli in ceramica, e di 300°C sui modelli in metallo.

Funzionamento

Nota bene: in caso di utilizzo delle piastre in ceramica (HP-200D-L-C, SHP-200D-L-C, HP-200D-XL-C, HP-200-IR-L e SHP-200-IR-L) a temperature superiori ai 180°C, la base di qualsiasi attrezzatura o materiale conduttivo/termicamente conduttivo utilizzato per proteggere la piastra in ceramica non deve entrare in contatto con la stessa al di fuori della zona soggetta a riscaldamento (vedere figure 1,2,3 e 4).

Antylia Scientific Ltd. non si assume responsabilità legate ad eventuali danni derivanti da un uso improprio.

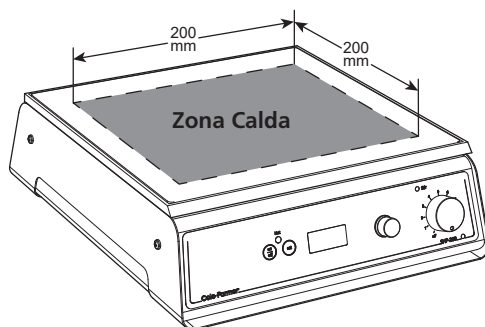


Figura 1 - HP-200D-L-C e SHP-200D-L-C

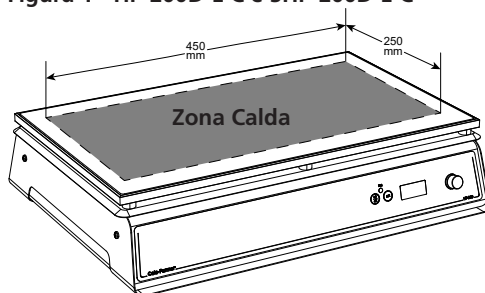


Figura 2 - HP-200D-XL-C

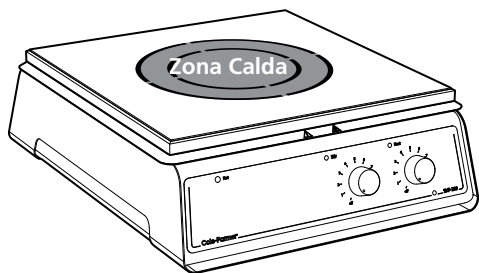


Figura 3 - HP-200-IR-L e SHP-200-L-C

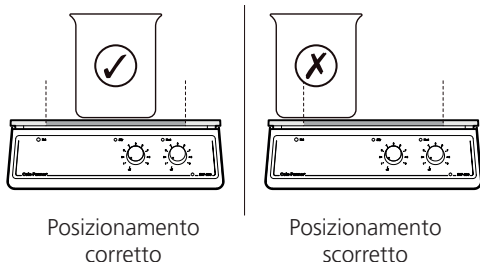


Figura 4

Riscaldamento

Modelli HP-200D-L-S, SHP-200D-L-S, HP-200D-XL-S, HP-200D-L-C, SHP-200D-L-C e HP-200D-XL-C:

Quando lo strumento viene collegato alla rete elettrica, si illumina il display digitale e appare la scritta "OFF".

Per accendere lo strumento, agire sul pulsante a sinistra dei 2 pulsanti posti a sinistra del display digitale. Il display visualizza la temperatura effettiva della piastra in gradi centigradi.

Premere e tenere premuto il pulsante "set", ovvero il pulsante a destra dei 2 pulsanti posti a sinistra del display digitale. Il display visualizza la temperatura prescelta.

Per regolare la temperatura prescelta, ruotare la manopola posta a destra del display digitale e tenere nel contempo premuto il pulsante "set". Quando il valore desiderato appare sul display, rilasciare il pulsante "set". Il display visualizza di nuovo la temperatura effettiva della piastra riscaldante e lo strumento comincia a riscaldarsi.

La temperatura prescelta può essere verificata in qualsiasi momento agendo sul pulsante "set".

La rotazione della manopola di regolazione senza agire sul pulsante "set" non ha alcun effetto sulla piastra riscaldante.

Modelli HP-200-IR-L e SHP-200-IR-L:

La manopola con dicitura "Heat" sul pannello frontale regola il calore erogato e quindi la temperatura della piastra. Quando viene raggiunta la temperatura desiderata, si accende la spia arancio.

La manopola presenta suddivisioni graduate da 1 a 9. Maggiore il valore prescelto, maggiore il calore erogato.

Durante l'uso dello strumento, si riscalda completamente soltanto l'area circoscritta dalla grafica. Per motivi di antinfortunistica, i bordi esterni vengono mantenuti ad una temperatura inferiore.

Non utilizzare recipienti più grandi della superficie riscaldata. L'inosservanza di questa norma precauzionale può provocare il surriscaldamento delle parti esterne dello strumento.

NOTA: per prevenire il surriscaldamento dell'elemento infrarosso riscaldante è stato inserito un limitatore di temperatura che spegne l'elemento riscaldante qualora la temperatura dovesse superare 580°C.

Agitatore

Modelli ST-200-L-S, SHP-200D-L-S, SHP-200D-L-C e SHP-200-IR-L:

La manopola con dicitura "Stir" posta sul pannello frontale regola la velocità dell'agitatore.

È contrassegnata da una scala numerica arbitraria, da 1 a 9, maggiore il valore prescelto sulla manopola, maggiore la velocità dell'agitatore.

L'accensione dell'agitatore viene segnalata dall'accensione della spia arancio.

Pulizia dello strumento

Prima di pulire lo strumento, verificare che sia disinserito dalla presa di rete e che la piastra si sia raffreddata.

Pulire periodicamente il corpo dello strumento con un panno umido e una soluzione detergente neutra. Non usare detergenti troppo acidi o abrasivi.

Modelli in ceramica: La piastra in ceramica è facile da tenere pulita. È sufficiente l'impiego di un panno umido per eliminare lo sporco ordinario. In presenza di sporco ostinato, ricorrere all'impiego di un detergente in crema per uso domestico. Si consiglia di agire tempestivamente sulle macchie e di pulire immediatamente le macchie provocate dalla fuoriuscita di sostanze alcaline, acido fosforico e acido fluoridrico, onde evitare che danneggino la ceramica. Attenersi scrupolosamente a queste istruzioni.

Durante la pulizia e l'utilizzo dello strumento, avere l'accortezza di non graffiare la base delle piastre riscaldanti onde evitare la conseguente rottura termica.

ATTENZIONE: Non usare una piastra con base in ceramica che presenta graffi, scheggiature o danni provocati da sostanze chimiche.

Modelli con base metallica: Pulire le piastre riscaldanti con base metallica con un panno umido e una soluzione detergente neutra. Non usare detergenti troppo acidi o abrasivi. Si consiglia di agire tempestivamente sulle macchie e di pulire immediatamente le macchie provocate dalla fuoriuscita di sostanze alcaline, acido fosforico e acido fluoridrico onde evitare che danneggino la ceramica. Attenersi scrupolosamente a queste istruzioni.

Manutenzione e riparazione

Questa linea di prodotti non richiede nessun intervento di manutenzione.

Nota: Lo strumento non contiene parti interne sostituibili

In caso di guasto dello strumento, affidare gli interventi di riparazione o di sostituzione delle parti esclusivamente a tecnici specializzati. Per informazioni utili o per richiedere il manuale di manutenzione, rivolgersi al reparto di assistenza tecnica della Antylia Scientific citando il modello e il numero di matricola.

Utilizzare esclusivamente i ricambi forniti o indicati dalla Antylia Scientific o dai suoi rivenditori. Il montaggio di parti non approvate può pregiudicare le prestazioni dei dispositivi di sicurezza di cui è dotato lo strumento.

Nota: L'agitatore magnetico utilizza magneti molto potenti.

In caso di dubbio, rivolgersi al reparto di assistenza tecnica della Antylia Scientific o al rivenditore di fiducia.

Antylia Scientific Ltd.
Beacon Road,
Stone, Staffordshire,
ST15 0SA, United Kingdom
Tel: +44 (0)1785 810475
Email: cpservice@antylia.com
Web: www.coleparmer.com

Espanol

Antes de usar

Si el equipo no se utiliza del modo descrito en este manual podrá afectarse la protección incorporada en el mismo.

Este equipo ha sido diseñado para funcionar en las condiciones siguientes:

- ❖ en un lugar interior solamente;
- ❖ en una zona bien ventilada;
- ❖ a una temperatura ambiente entre +5°C y +40°C;
- ❖ a una altitud de hasta 2000m;
- ❖ a una humedad relativa no superior al 80%;
- ❖ a fluctuaciones del suministro de la red no superiores al 10% de la nominal;
- ❖ a un sobrevoltaje de la categoría II IEC60364-4-443;
- ❖ a un nivel de polución 2 IEC664

Instalación eléctrica

Antes de efectuar la conexión, deberá leer y comprender el contenido de este manual y asegurar que el suministro de la línea sea adecuado.



120 V, 60 Hz, ~, monofásico
230 V, 50 Hz, ~, monofásico

El consumo de energía es:

| Modelo | Potencia |
|--------------|----------|
| ST-200-L-S | 50W |
| HP-200D-L-S | 600W |
| SHP-200D-L-S | 650W |
| HP-200-IR-L | 900W |
| SHP-200-IR-L | 950W |
| HP-200D-L-C | 1200W |
| SHP-200D-L-C | 1250W |
| HP-200D-XL-S | 1500W |
| HP-200D-XL-C | 2250W |



ESTE EQUIPO DEBE SER CONECTADO A TIERRA

Todos los modelos se envían con dos cables de la red provistos de enchufes IEC para la conexión al instrumento. Uno incluye un enchufe de 3 clavijas tipo Reino Unido y el otro un enchufe de 2 clavijas tipo "Schuko" para la conexión a la red. Seleccione el cable adecuado a su instalación eléctrica y deseche el otro.

Si ninguno de los enchufes es adecuado, tome el cable con el enchufe tipo Reino Unido y sustitúyalo por uno adecuado. Esta operación requiere cortar el enchufe moldeado, preparar el cable y conectarlo al enchufe recableable conforme con las instrucciones.

ES IMPORTANTE QUE ESTA OPERACIÓN SEA LLEVADA A CABO SOLAMENTE POR UN ELECTRICISTA PROFESIONAL CUALIFICADO

NOTA: Consulte la placa de servicio del equipo para asegurar que el enchufe y el fusible sean adecuados para el voltaje y vataje declarado.

Los hilos incluidos en el cable de la red muestran los colores siguientes:

| | |
|--------------------|--------|
| NEGRO o MARRÓN - | ACTIVO |
| BLANCO o AZUL - | NEUTRO |
| VERDE / AMARILLO - | TIERRA |

El equipo está provisto de una toma tipo IEC en la parte posterior del instrumento para la conexión del cable de la red. El cable de la red adecuado deberá ser conectado ANTES de efectuar la conexión al suministro de la red.

Si es necesario recambiar el cable de la red, deberá utilizarse un cable de 1mm² con código armonizado H05W-F conectado a un enchufe IEC 320.

N.B. El cable de la red tipo Reino Unido está protegido mediante un fusible de 10A montado en la parte superior del enchufe.

EN CASO DE DUDA CONSULTE A UN ELECTRICISTA PROFESIONAL

Cuando están conectado a la red eléctrica, los modelos digitales enseñaran "OFF" sobre la pantalla, mientras que para los modelos análogos una luz verde se encendiera en el tablero.

Consejos de seguridad antes de usar el equipo

- ❖ Si se interrumpe el suministro de la red, los elementos reanudarán su marcha con sus ajustes actuales al restaurarse el suministro eléctrico.
- ❖ No use un instrumento con placa de superficie cerámica si está rayada, mellada o muestra señales de ataque químico.
- ❖ Sitúe el instrumento sobre una superficie firme y nivelada alejada de materiales termosensibles o inflamables.
- ❖ No use el instrumento con líquidos inflamables o en atmósferas peligrosas.
- ❖ Existe el peligro de derramarse el líquido si los recipientes se agitan con demasiada fuerza. La velocidad del agitador deberá incrementarse paulatinamente y el instrumento nunca deberá agitar con más rapidez que la necesaria.
- ❖ No mueva ni transporte nunca el instrumento hasta haberlo desenchufado y dejado enfriar lo suficiente.
- ❖ No mueva ni transporte nunca el instrumento con recipientes en la placa superior o mientras el instrumento esté conectado al suministro eléctrico de la red.

Superficies calientes



ADVERTENCIA: La superficie superior del instrumento puede estar **CALIENTE**. No deje los calentadores encendidos cuando no se utilicen.



ADVERTENCIA: Cuando la temperatura de la superficie es demasiado alta para tocarla, comenzará a parpadear la luz roja de advertencia de "HOT" del panel frontal. Seguirá parpadeando mientras la temperatura de la placa sobrepase los 50 °C aunque la unidad esté apagada, siempre y cuando esté conectada a la alimentación eléctrica.



ADVERTENCIA: No desconecte o apague la alimentación eléctrica hasta que la señal de advertencia de "HOT" deje de parpadear.



ADVERTENCIA: La placa puede seguir caliente si se dejan en ella objetos de gran tamaño, aunque la luz de advertencia de "HOT" se haya apagado.



ADVERTENCIA: La superficie superior del instrumento puede estar **CALIENTE**, especialmente al aire libre, cuando pueden alcanzarse temperaturas de superficie de 450 °C en algunos de los modelos con superficie cerámica y 300 °C en los modelos con superficie metálica.

Funcionamiento

Nota: al utilizar cualquiera de las placas de cerámica (HP-200D-L-C, SHP-200D-L-C, HP-200D-XL-C, HP-200-IR-L y SHP-200-IR-L) a temperaturas superiores a 180 °C, la base de cualquier equipo o cualquier material conductor/térmico utilizado para proteger la placa de cerámica no debe entrar en contacto con la placa de cerámica fuera de la zona caliente; véanse las figuras 1,2,3 y 4.

Antylia Scientific Ltd. no aceptará ninguna responsabilidad por cualquier daño que se produzca como resultado de un uso inadecuado.

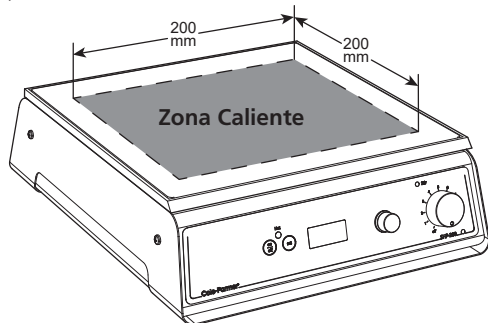


Figura 1 - HP-200D-L-C y SHP-200D-L-C

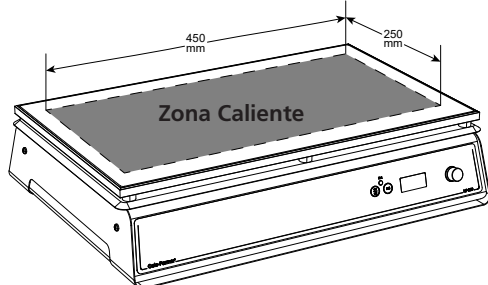


Figura 2 - HP-200D-XL-C



Figura 3 - HP-200-IR-L y SHP-200-L-C

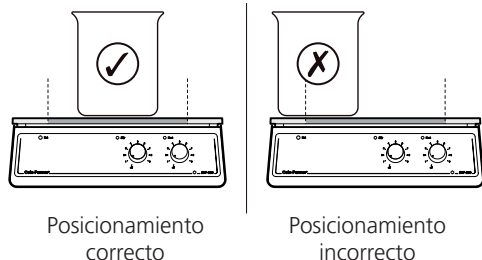


Figura 4

Calentamiento

Modelos HP-200D-L-S, SHP-200D-L-S, HP-200D-XL-S, HP-200D-L-C, SHP-200D-L-C y HP-200D-XL-C:

Cuando el equipo se conecta al suministro eléctrico de la red la pantalla digital se iluminará y visualizará la palabra "OFF" (apagado).

Encienda el equipo pulsando el izquierdo de los 2 botón es situados a la izquierda de la pantalla digital. La pantalla visualizará ahora la temperatura real de la placa en grados Celsius.

Pulse y mantenga pulsado el botón marcado "set" (ajustar), el derecho de los 2 botón es situados a la izquierda de la pantalla digital. La pantalla visualizará ahora la temperatura ajustada.

La temperatura ajustada puede ser regulada girando el botón situado a la derecha de la pantalla digital mientras se continúa pulsando el botón marcado "set". Cuando se visualiza el ajuste deseado suelte al botón marcado "set". La pantalla volverá a visualizar la temperatura real de la placa y el instrumento comenzará a calentar.

Podrá observar la temperatura ajustada en cualquier momento pulsando el botón "set".

Girando el botón de ajuste sin pulsar el botón marcado "set" no afectará en absoluto el ajuste de la placa.

Modelos HP-200-IR-L y SHP-200-IR-L:

El botón marcado "Heat" (calor) en el panel frontal controla la producción térmica y por consiguiendo la temperatura de la placa. Al conmutar el calor se ilumina la luz indicadora ámbar.

El botón está graduado del 1 al 9. Al incrementar el valor se incrementa la producción térmica.

En funcionamiento, solamente el área definida por el patrón se calentará por completo. Los bordes exteriores permanecerán más fríos por motivos de seguridad.

No deberán utilizarse recipientes de mayor tamaño que el área descrita, ya que de lo contrario las partes exteriores del instrumento podrán calentarse excesivamente.

NOTA: Para prevenir una sobre-temperatura del calentador de infrarrojos, se ha instalado un limitador de temperatura, que desconecta la calefacción cuando la temperatura, en placa, supera los 580°C.

Agitado

Modelos ST-200-L-S, SHP-200D-L-S, SHP-200D-L-C y SHP-200-IR-L:

El botón marcado "Stir" (agitar) en el panel frontal controla la velocidad del agitador.

Tiene una escala numérica arbitraria del 1 al 9, y al girar el botón a un ajuste más alto se incrementa la velocidad del agitador.

Al conmutarse el agitador se ilumina la luz indicadora ámbar.

Limpieza y cuidado

Antes de intentar limpiar el instrumento deberá desconectarse del suministro eléctrico de la red y asegurarse que la parte superior esté fría.

Limpie periódicamente el cuerpo del instrumento con un trapo húmedo y una solución detergente suave. No use productos de limpieza ásperos o abrasivos.

Modelos con placa de superficie cerámica:

La placa de superficie cerámica es muy fácil de mantener limpia. Con un trapo húmedo normalmente se eliminan la mayoría de los tipos de contaminación. Para retirar manchas más recalcitrantes se recomienda usar un detergente de crema casero. La limpieza se facilita si los derrames se retiran pronto. En cualquier caso, los derrames de álcali, ácido fosfórico y ácido fluorhídrico DEBEN ser retirados inmediatamente debido a que estos productos químicos pueden atacar y dañar la cerámica del vidrio. Asegure que sean adoptadas las precauciones de seguridad pertinentes.

Durante la limpieza y el uso general deberá tenerse cuidado de no rayar la superficie de la placa ya que esto podría resultar en una ruptura térmica ulterior.

AVISO: La placa de cerámica no deberá ser usada si está rayada, mellada, dañada o ha sufrido ataque químico.

Modelos con placa de superficie metálica:

Las placas con superficie metálica deberán limpiarse con un trapo húmedo y una solución detergente suave. No use productos de limpieza ásperos o abrasivos. La limpieza se facilita si los derrames se retiran pronto. En cualquier caso, los derrames de álcali, ácido fosfórico y ácido fluorhídrico DEBEN ser retirados inmediatamente debido a que estos productos químicos pueden atacar y dañar la cerámica del vidrio. Asegure que sean adoptadas las precauciones de seguridad adecuadas.

Servicio y reparación

Los productos de esta gama no requieren servicio rutinario.

Nota: Ho hay piezas internas que puedan ser recambiadas por el usuario.

En caso de fallar el equipo, toda reparación o recambio deberá ser realizada solamente por personal profesional cualificado. Para solicitar consejo o un manual de servicio por favor póngase en contacto con el Departamento de Servicio Técnico de Antylia Scientific indicando el modelo y el número de serie.

Solamente deberán emplearse piezas de repuesto suministradas por Antylia Scientific o por su agente autorizado. La instalación de piezas no aprobadas puede afectar la eficacia de las características de seguridad del instrumento.

Nota: En el motor del agitador magnético se incorporan potentes imanes.

En caso de dudas, por favor póngase en contacto con el Departamento de Servicio Técnico de Antylia Scientific o con la tienda donde compró el producto.

Antylia Scientific Ltd.
Beacon Road,
Stone, Staffordshire,
ST15 0SA, United Kingdom
Tel: +44 (0)1785 810475
Email: cpservice@antylia.com
Web: www.coleparmer.com

Deutsch

Vor dem Gebrauch

Wird das Gerät nicht entsprechend dieser Anleitung betrieben, so können die Schutzfunktionen des Geräts beeinträchtigt werden.

Diese Geräte sind für den Einsatz unter folgenden Bedingungen ausgelegt:

- ❖ Nur für den Gebrauch in Innenräumen
- ❖ Für gute Durchlüftung des Raums sorgen
- ❖ Umgebungstemperatur zwischen +5° C und +40° C
- ❖ Höhe: bis zu 2000 m
- ❖ Relative Feuchte nicht über 80%
- ❖ Netzspannungsschwankungen nicht über 10%
- ❖ Überspannungsklasse 2 IEC 60364-4-443
- ❖ Verschmutzungsgrad 2 IEC664

Diese Produkte entsprechen den harmonisierten

Elektrischer Anschluss

Vor dem Anschließen bitte die Anleitung zunächst aufmerksam durchlesen. Darauf achten, dass die Stromversorgung den Angaben auf dem Typenschild entspricht.



120 V, 60 Hz, ~, einphasig
230 V, 50 Hz, ~, einphasig

Die Stromaufnahme beträgt:

| Modell | Leistung |
|--------------|----------|
| ST-200-L-S | 50W |
| HP-200D-L-S | 600W |
| SHP-200D-L-S | 650W |
| HP-200-IR-L | 900W |
| SHP-200-IR-L | 950W |
| HP-200D-L-C | 1200W |
| SHP-200D-L-C | 1250W |
| HP-200D-XL-S | 1500W |
| HP-200D-XL-C | 2250W |



DIESE GERÄTE MÜSSEN GEERDET WERDEN

Das Gerät wird mit zwei Netzkabeln mit unterschiedlichen Steckern geliefert. Das eine Kabel besitzt einen 3-poligen Stecker für Großbritannien, während das andere Kabel mit einem zweipoligen Schuko-Stecker ausgerüstet ist. Wählen Sie das für Ihren Standort geeignete Kabel und entsorgen Sie das andere.

Sollten beide Kabel nicht passen, nehmen Sie bitte das Kabel mit dem GB-Stecker und schließen Sie den entsprechenden neuen Stecker an. Dazu muss der angespritzte Stecker abgeschnitten werden. Dann das Kabel für den neuen Stecker passend machen und diesen entsprechend den jeweiligen Anweisungen anschließen.

WICHTIG: EIN SOLCHER ANSCHLUSS DARF NUR VON EINEM ELEKTRO-FACHMANN AUSGEFÜHRT WERDEN

HINWEIS: Beachten Sie das Typenschild des jeweiligen Geräts um sicher zu sein, dass Stecker und Sicherungen der entsprechenden Spannung und Wattleistung entsprechen.

Farbkennzeichnung des Netzkabels:

SCHWARZ oder BRAUN - PHASENLEITER
WEISS oder BLAU - NULLLEITER
GRÜN / GELB - ERDLEITER

Auf der Geräterückseite befindet sich eine Europa-Steckdose für den Anschluss des Netzkabels. Das Kabel an dieser Stelle zuerst einstecken BEVOR der Anschluss an die Stromversorgung erfolgt.

Bei einem eventuellen Austausch des Netzkabels wird ein Kabel vom Typ H05W-F mit 1mm² Adernquerschnitt und Europastecker (IEC 320) benötigt.

Hinweis: Das GB-Netzkabel ist durch eine 10 A Sicherung im Stecker selbst geschützt.

IM ZWEIFELSFALL EINEN ELEKTRO-FACHMANN HINZUZIEHEN

Wenn das Gerät an das Stromnetz angeschlossen ist, wird bei digitalen Modellen "OFF" auf dem Display angezeigt, und bei analogen Modellen leuchtet ein grünes Licht auf der Vorderseite.

Vor dem Gebrauch folgende Sicherheitshinweise beachten

- ❖ Bei einer Unterbrechung der Stromversorgung laufen die Geräte nach dem Wiedereinschalten mit den zuvor gewählten Einstellungen an.
- ❖ Geräte mit Keramikplatte dürfen nicht verwendet werden, wenn die Heizplatte Kratzer, Ausbrüche oder chemische Verätzungen aufweist.
- ❖ Geräte auf einer ebenen Fläche aufstellen. Von hitzeempfindlichen und entflammaren Stoffen fernhalten.
- ❖ Die Geräte dürfen nicht mit brennbaren Flüssigkeiten oder in explosionsfähigen Atmosphären verwendet werden.
- ❖ Bei zu starkem Rühren besteht die Gefahr, dass die Flüssigkeit überschwappt. Daher immer mit einer langsamen Rührgeschwindigkeit beginnen und niemals schneller rühren als notwendig.
- ❖ Die Gerät unter keinen Umständen transportieren bevor es abgeschaltet und abgekühlt ist.
- ❖ Das Gerät unter keinen Umständen transportieren, wenn sich Gefäße auf der Oberfläche befinden, oder während das Gerät noch am Netz angeschlossen ist.

Heiße Platten



ACHTUNG: Die Oberfläche des Geräts kann HEISS sein. Lassen Sie die Heizplatte nicht eingeschaltet, wenn das Gerät nicht verwendet wird.



ACHTUNG: Wenn die Platte so heiß ist, dass sie nicht mehr berührt werden darf, beginnt die rote Warnleuchte „HOT“ an der Vorderseite zu blinken. Die Warnleuchte blinkt auch bei ausgeschalteten Geräten weiter, die noch an die Stromversorgung angeschlossen sind, solange die Temperatur der Platten über 50 °C beträgt.



ACHTUNG: Unterbrechen Sie die Stromversorgung erst, wenn die Warnleuchte „HOT“ nicht mehr blinkt.



ACHTUNG: Die Platte kann noch heiß sein, wenn große Mengen auf der Platte stehen, obwohl die Warnleuchte „HOT“ erloschen ist.



ACHTUNG: Die Oberfläche des Geräts kann HEISS, sein, besonders an der Luft, wenn einige Modelle mit Keramikplatte eine Oberflächentemperatur von bis zu 450 °C und Modelle mit Metallplatte eine Temperatur von 300 °C erreichen können.

Bedienung

Hinweis: Wenn Sie eine der keramischen Kochplatten (HP-200D-L-C, SHP-200D-L-C, HP-200D-XL-C, HP-200-IR-L und SHP-200-IR-L) bei Temperaturen über 180 °C verwenden, darf der Boden von Kochutensilien oder leitfähigen/thermisch leitfähigen Materialien, die zum Schutz der Keramikplatte verwendet werden, außerhalb der Hot Zone nicht mit der Keramikplatte in Kontakt kommen, siehe Abbildungen 1,2,3 und 4.

Antylia Scientific Ltd. übernimmt keine Haftung für Schäden, die durch unsachgemäßen Gebrauch entstanden sind.

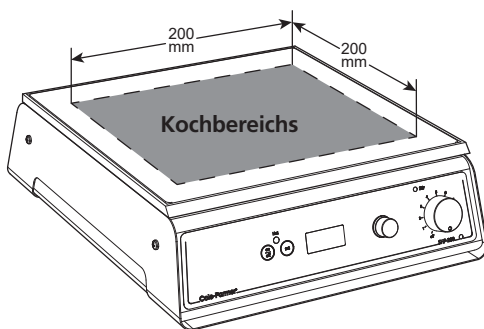


Abbildung 1 - HP-200D-L-C und SHP-200D-L-C

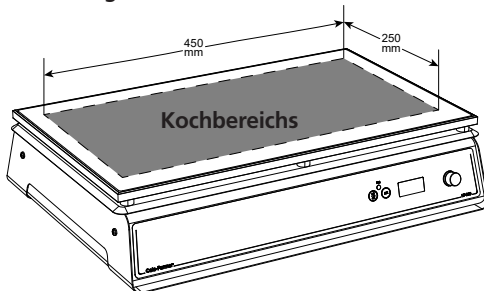


Abbildung 2 - HP-200D-XL-C

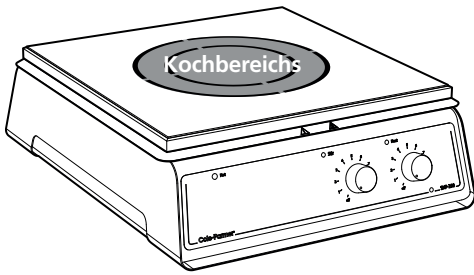


Abbildung 3 - HP-200-IR-L und SHP-200-L-C

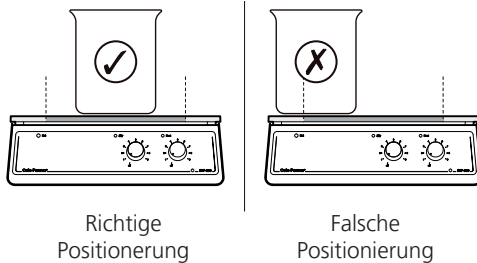


Abbildung 4

Erhitzung

Modelle HP-200D-L-S, SHP-200D-L-S, HP-200D-XL-S, HP-200D-L-C, SHP-200D-L-C und HP-200D-XL-C:

Nach Anschluss an die Stromversorgung leuchtet das Display auf und zeigt „OFF“ an.

Das Gerät durch Drücken der linken Taste neben dem Display einschalten. Das Display zeigt nun die tatsächliche Plattentemperatur in Grad Celsius an.

Die rechte Taste „set“ neben dem Display gedrückt halten. Auf der Anzeige erscheint nun die voreingestellte Temperatur.

Die Solltemperatur kann mit dem Regler zur rechten Seite des Displays eingestellt werden, wenn gleichzeitig die Taste „set“ gedrückt wird. Nach Erreichen der gewünschten Einstellung die Taste „set“ loslassen. Jetzt zeigt das Display wieder die aktuelle Plattentemperatur an und das Gerät heizt sich auf.

Die Solltemperatur kann jederzeit durch Drücken der Taste „set“ kontrolliert werden.

Wird der Einstellregler gedreht ohne dass die Taste „set“ gedrückt ist, hat dies keinen Einfluss auf die Einstellung der Heizplatte.

Modelle HP-200-IR-L und SHP-200-IR-L:

Der Regler mit der Bezeichnung „Heat“ auf der Vorderseite regelt die Heizleistung und damit die Plattentemperatur. Nach Einschalten der Heizung leuchtet die gelbe Lampe auf.

Der Regler besitzt eine Skala von 1 - 9. Bei einem höheren Wert steht eine größere Heizleistung zur Verfügung.

Während des Betriebs wird nur der markierte Bereich vollständig heiß. Der Außenbereich bleibt aus Sicherheitsgründen kühler.

Gefäße, die größer sind als der markierte Bereich, dürfen nicht verwendet werden, da sich sonst die Außenteile des Geräts überhitzen könnten.

HINWEIS: Um Überhitzung des Infrarot Heizers zu vermeiden ist ein Temperaturbegrenzer eingebaut, der die Heizplatte bei einer Temperatur über 580°C abschaltet.

Rühren

Modelle ST-200-L-S, SHP-200D-L-S, SHP-200D-L-C und SHP-200-IR-L:

Der Regler mit der Bezeichnung „Stir“ auf der Vorderseite kontrolliert die Rührgeschwindigkeit.

Er besitzt eine Nennwert-Skala von 1 - 9. Ein Höherstellen des Reglers bewirkt eine größere Rührgeschwindigkeit.

Sobald der Rührer eingeschaltet ist, leuchtet die gelbe Lampe auf.

Pflege und Reinigung

Vor dem Reinigen das Gerät vom Netz trennen und darauf achten, dass die Platte kalt ist.

In regelmäßigen Abständen das Gerätegehäuse mit einem feuchten Tuch und einem milden Reinigungsmittel säubern. Keine starken oder scheuernden Reinigungsmittel verwenden.

Modelle mit Keramikplatte: Die Keramikplatte lässt sich sehr einfach reinigen. Meistens reicht ein feuchtes Tuch aus. Bei hartnäckigeren Flecken empfiehlt sich Scheuermilch, wie sie auch im Haushalt verwendet wird. Die Reinigung gestaltet sich leichter wenn verschüttete Flüssigkeiten sofort aufgewischt werden. Verschüttungen von Laugen, Phosphorsäure und Flusssäure MÜSSEN sofort beseitigt werden, da sonst das Keramikglas beschädigt werden kann. Auf die entsprechenden Sicherheitsvorkehrungen achten.

Bei der Reinigung und während des Betriebs darauf achten, dass die Heizplatte nicht verkratzt wird, da dies später zu einem Wärmesprung führen kann.

WARNUNG: Eine Keramikplatte, die Kratzer, Ausbrüche oder Verätzungen aufweist darf nicht benutzt werden.

Modelle mit Metallplatte: Die Metallplatte wird mit einem feuchten Tuch und einem milden Reinigungsmittel gesäubert. Keine starken oder scheuernden Reinigungsmittel verwenden. Die Reinigung ist leichter wenn verschüttete Flüssigkeiten sofort aufgewischt werden. Verschüttungen von Laugen und Säuren MÜSSEN sofort beseitigt werden, da diese Chemikalien die Aluminiumlegierung beschädigen können. Auf die entsprechenden Sicherheitsvorkehrungen achten.

Wartung und Reparatur

Für diese Produkte sind keine Wartungsmaßnahmen erforderlich.

Hinweis: Diese Geräte enthalten keine vom Benutzer zu wartenden Teile.

Eine Reparatur oder Austausch von Ersatzteilen darf nur von geschultem Fachpersonal durchgeführt werden. Hinweise hierzu und ein Wartungshandbuch erhalten Sie von der Technischen Abteilung der Antylia Scientific (Modell- und Seriennummer angeben).

Es dürfen nur Ersatzteile verwendet werden, die von Antylia Scientific dessen Niederlassungen geliefert wurden. Der Einbau anderer Teile kann die Sicherheitsfunktionen dieses Geräts beeinträchtigen.

Hinweis: Für den Antrieb des Magnetrührers werden starke Magneten verwendet.

Im Zweifelsfall wenden Sie sich bitte an die Technische Abteilung von Antylia Scientific oder an Ihre Verkaufsstelle.

Antylia Scientific Ltd.
Beacon Road,
Stone, Staffordshire,
ST15 0SA, United Kingdom
Tel: +44 (0)1785 810475
Email: cpservice@antylia.com
Web: www.coleparmer.com

NOTES

CE UK CA This product meets the applicable CE Directives and UKCA Legislation for radio frequency interference and may be expected not to interfere with, or be affected by, other equipment with similar qualifications. We cannot be sure that other equipment used in its vicinity will meet these standards and so we cannot guarantee

that interference will not occur in practise. Where there is a possibility that injury, damage or loss might occur if equipment malfunctions due to radio frequency interference, or for general advise before use, contact the manufacturer.

Declaration of Conformity is available to view online at www.coleparmer.com

EU Representative address

Antylia Scientific GmbH
Futtererstraße 16
97877 Wertheim
Deutschland
Tel: +49 9377 9203-0
Email: sales@coleparmer.de

UK Representative address

Antylia Scientific
9 Orion Court
Ambuscade Road
Colmworth Business Park
St. Neots
PE19 8YX
United Kingdom
Tel: +44 (0) 1480 277339
Email: enquiries@antylia.com

Ordering Information

| Order No. | Series | Model | Legacy SKU |
|-----------|---------|------------------|---------------|
| 04807-66 | HP-200 | HP-200D-L-C | - |
| 04807-67 | HP-200 | HP-200D-L-C-120 | - |
| 04807-70 | HP-200 | HP-200D-XL-C | - |
| 04807-74 | ST-200 | ST-200-L-S | SB301 |
| 04807-75 | ST-200 | ST-200-L-S-120 | SB301/120V/60 |
| 04807-76 | SHP-200 | SHP-200D-L-C | - |
| 04807-77 | SHP-200 | SHP-200D-L-C-120 | - |
| 04807-78 | SHP-200 | SHP-200D-L-S | - |
| 04807-79 | SHP-200 | SHP-200D-L-S-120 | - |
| 04807-80 | HP-200 | HP-200D-L-S | SD300 |
| 04807-81 | HP-200 | HP-200D-L-S-120 | - |
| 04807-82 | HP-200 | HP-200D-XL-S | SD500 |
| 04807-83 | HP-200 | HP-200D-XL-S-120 | - |
| 04807-84 | HP-200 | HP-200-IR-L | CR300 |
| 04807-85 | HP-200 | HP-200-IR-L-120 | - |
| 04807-86 | SHP-200 | SHP-200-IR-L | CR302 |
| 04807-87 | SHP-200 | SHP-200-IR-L-120 | - |

sales@norrscope.com